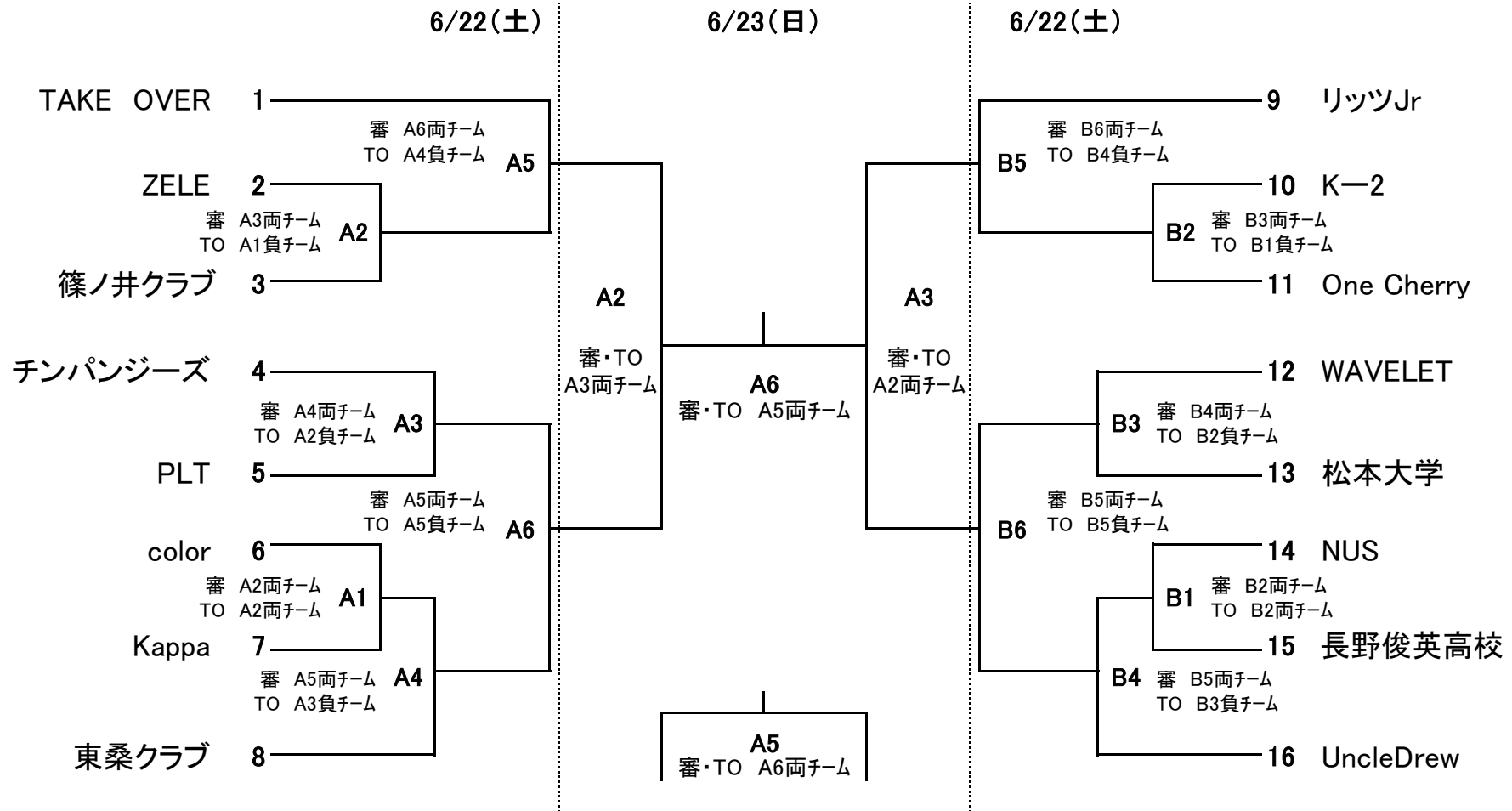


第41回 須坂市バスケットボール協会長杯大会 男子組み合わせ



<試合について>

- ①6/22(土)の試合は1Q8分、4クォーターのラスト2分はシュートが入ったらタイマーストップ。クォーター間は1分、ハーフタイムは5分とする。6/23(日)は1Q10分の正規タイム。4Qで勝敗が決まらない場合は、5分間の延長戦を行う。
- ②ユニフォームはチーム番号の若い方が淡色。ベンチはTO席からコートに向かって左側。ゲーム前ウォームアップはチームベンチ側で行う。1,2Qはチームベンチ側ゴールへ。濃淡は、2試合目以降は対戦相手と話し合いのうえ決定する。
- ③得点は前後半を通じて、チーム A を左に、チーム B を右に表示することを原則とする。
- ④前の試合が早く終わった場合、次の試合の対戦相手と協議のうえ、開始時間変更可能とする。なお、予定より試合時間が延びた場合は前の試合終了5分後に次の試合を開始する。

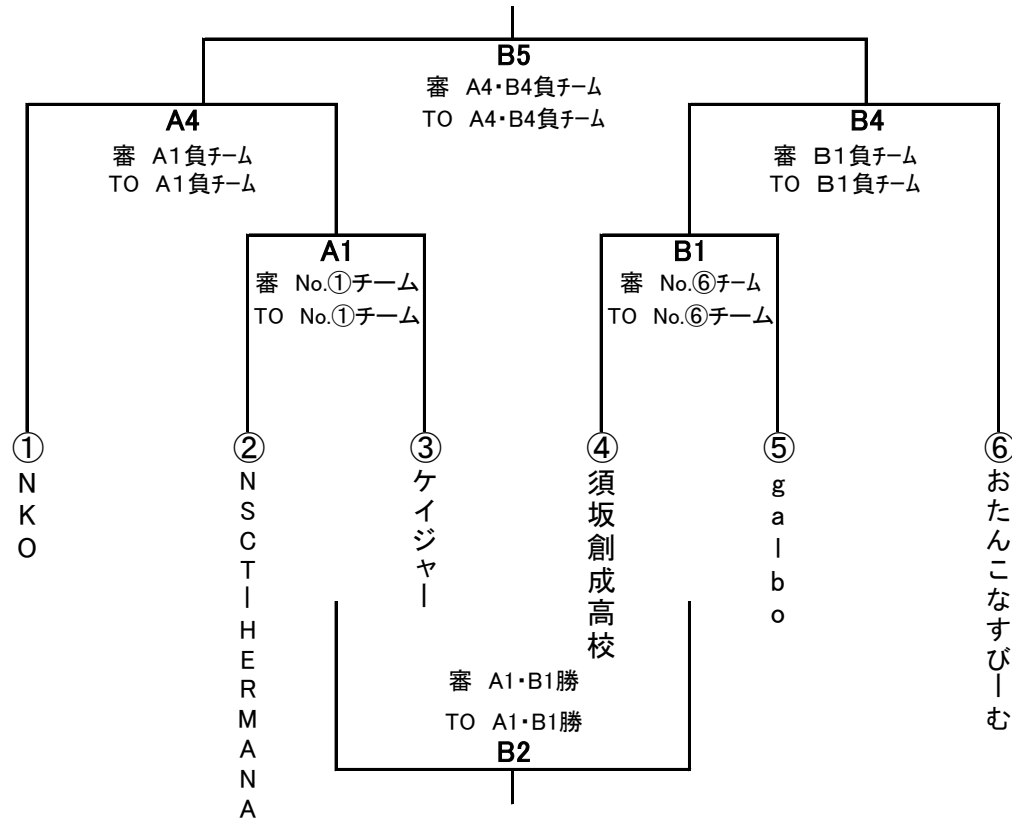
場所: 須坂市民体育館

日程	※開館7:30、閉館17:00		
6/22(土)	開始時刻	6/23(日)	開始時刻
第1試合	9:00	A1	女子第一試合
第2試合	10:20	A2	9:40
第3試合	11:40	A3	11:10
第4試合	13:00	A4	女子第三試合
第5試合	14:20	A5	13:50
第6試合	15:40	A6	15:20

Aコート(奥側)、Bコート(入口側)

第41回 須坂市バスケットボール協会長杯大会 女子組み合わせ

6/23(日)



<試合について>

- ①女子の試合は1Q8分。4Qクォーターラスト2分はシュートが入ったらタイマーストップ。
ただしB2については、話し合いにより「ハーフゲーム」または「タイマー流し」とする。
クォーター間は1分、ハーフタイムは5分とする。4Qで勝敗が決まらない場合は、5分間の延長戦を行う。
- ②ユニフォームおよびビブスはチーム番号の若い方が淡色。ベンチはTO席からコートに向かって左側。
ゲーム前ウォームアップはチームベンチ側で行う。1,2Qはチームベンチ側ゴールへ。
濃淡は、2試合目以降は対戦相手と話し合いのうえ決定する。
- ③得点は前後半を通じて、チーム A を左に、チーム B を右に表示することを原則とする。
- ④前の試合が早く終わった場合、次の試合の対戦相手と協議のうえ、開始時間変更可能とする。
なお、予定より試合時間が延びた場合は前の試合終了5分後に次の試合を開始する。

場所: 須坂市民体育館

日程	開館7:30、閉館17:00	
6/23(日)	試合開始	試合No.
第1試合	8:30	A1/B1
第2試合	10:00	B2
第3試合	12:40	A4/B4
第4試合	15:00	B5

Aコート(奥側)、Bコート(入口側)

※3位決定戦は行わない