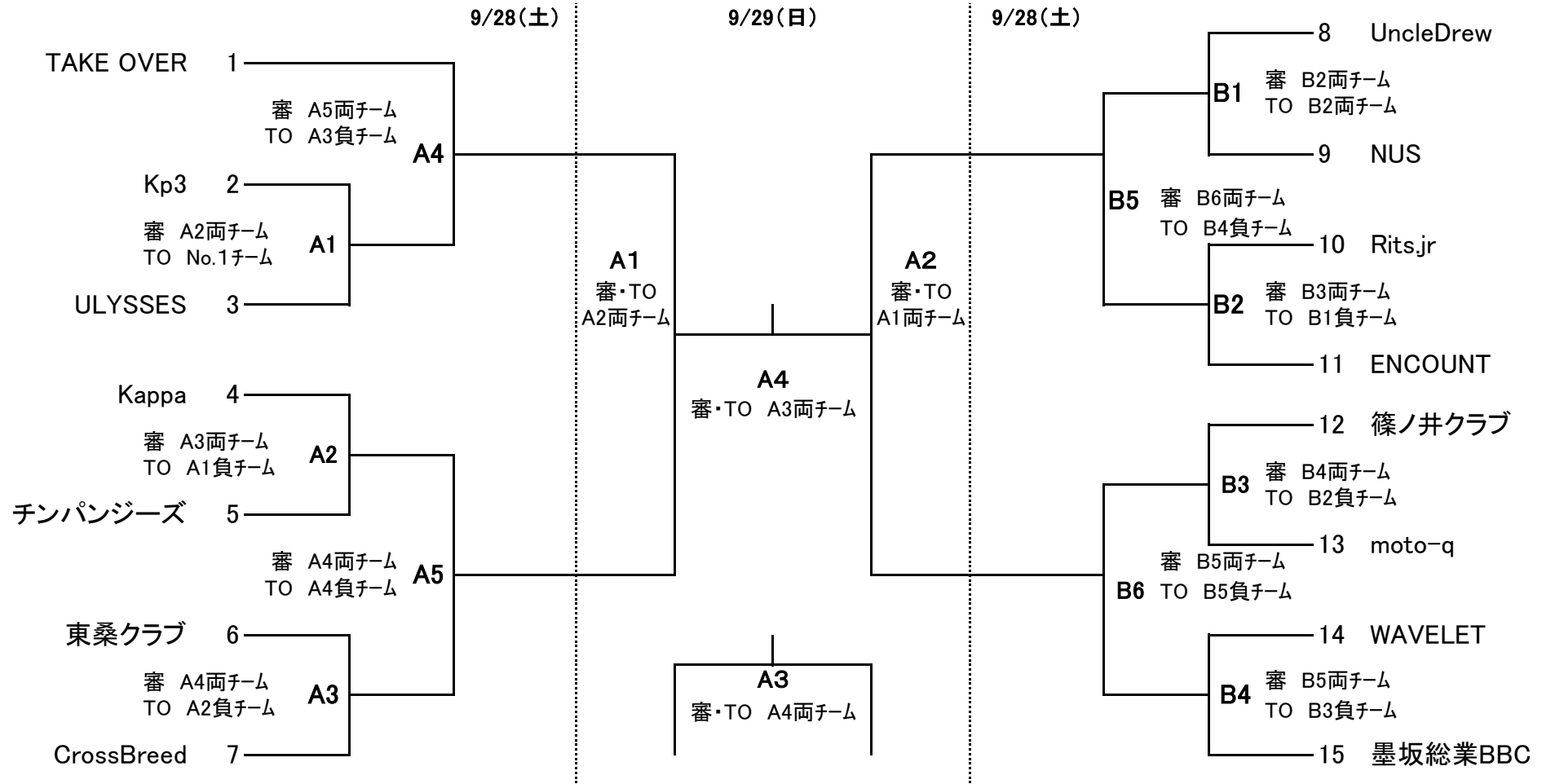


須坂市制施行70周年記念 第55回 須坂市長杯バスケットボール大会 男子組み合わせ



※ 9/28第1試合のチームは会場準備各1名参加願います

<試合について>

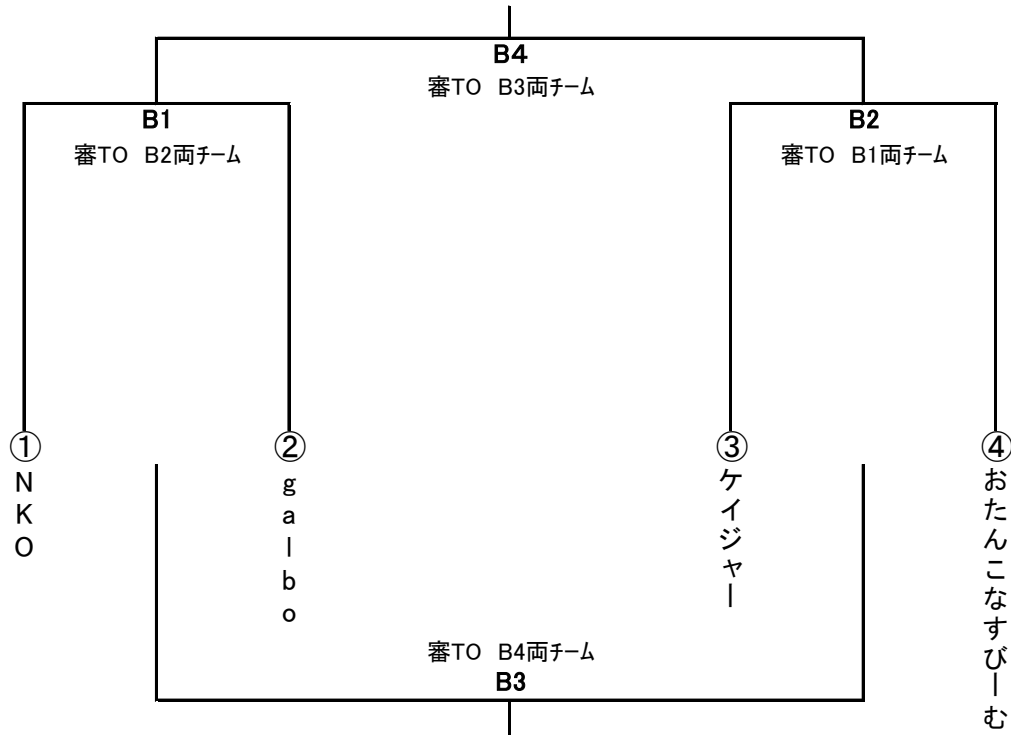
- ①9/28(土)の試合は1Q8分、4クォーターのラスト2分はシュートが入ったらタイマーストップ。クォーター間は1分、ハーフタイムは5分とする。9/29(日)は1Q10分の正規タイム。4Qで勝敗が決まらない場合は、5分間の延長戦を行う。
- ②ユニフォームおよびビブスは、チーム番号の若い方が淡色。ベンチはTO席からコートに向かって左側。ゲーム前ウォームアップはチームベンチ側で行う。1,2Qはチームベンチ側ゴールへ。濃淡は、2試合目以降は対戦相手と話し合いのうえ決定する。
- ③得点は前後半を通じて、チーム A を左に、チーム B を右に表示することを原則とする。
- ④前の試合が早く終わった場合、次の試合の対戦相手と協議のうえ、開始時間変更可能とする。なお、予定より試合時間が延びた場合は前の試合終了5分後に次の試合を開始する。

日程	開館8:00、閉館17:00		
9/28(土)	北部 A・B	9/29(日)	北部A
第1試合	9:00	A1	9:00
第2試合	10:20	A2	10:30
第3試合	11:40		昼休憩
第4試合	13:00	A3	13:30
第5試合	14:20	A4	15:00
第6試合	15:40		

Aコート(奥側)、Bコート(入口側)

**須坂市制施行70周年記念
第55回 須坂市長杯バスケットボール大会 女子組み合わせ**

9/29(日)



<試合について>

- ①女子の試合は1Q8分。4Qクォーターラスト2分はシュートが入ったらタイマーストップ。
クォーター間は1分、ハーフタイムは5分とする。4Qで勝敗が決まらない場合は、5分間の延長戦を行う。
- ②ユニフォームおよびビブスは、チーム番号の若い方が淡色。ベンチはTO席からコートに向かって左側。
ゲーム前ウォームアップはチームベンチ側で行う。1,2Qはチームベンチ側ゴールへ。
濃淡は、2試合目以降は対戦相手と話し合いのうえ決定する。
- ③得点は前後半を通じて、チーム A を左に、チーム B を右に表示することを原則とする。
- ④前の試合が早く終わった場合、次の試合の対戦相手と協議のうえ、開始時間変更可能とする。
なお、予定より試合時間が延びた場合は前の試合終了5分後に次の試合を開始する。

北部体育館 開館8:00、閉館17:00

日程		
9/29(日)	北部B	試合No.
第1試合	9:00	B1
第2試合	10:20	B2
第3試合	13:00	B3
第4試合	14:20	B4

Aコート(奥側)、Bコート(入口側)